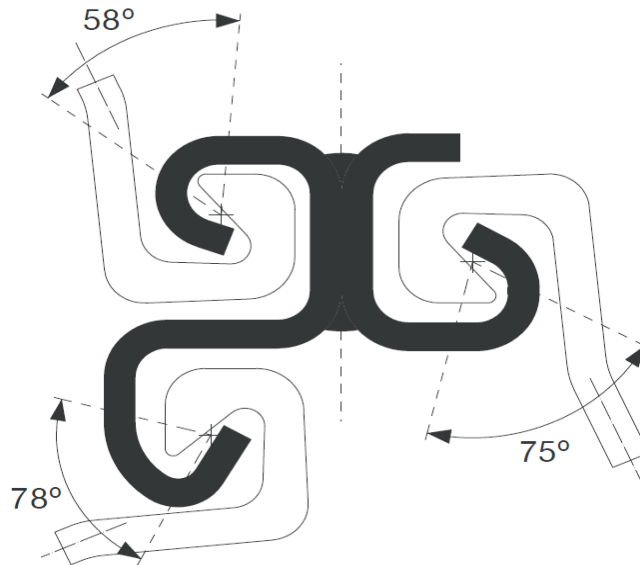


Variable Spundwanddeckverbindung mit 3-fach Abgang (geschweisst)
 Variable, 3-way sheet-pile corner-clutch (welded)



Eckprofil ST



Das Profil eignet sich für alle gängigen Larssen U- und Z-Bohlen. Eine sehr haltbare und wirtschaftliche Alternative zu extrudierten Profilen in attraktiven Längen.

This clutch-type is suitable for common Larssen U- and Z-piles. A solid and economical alternative to extruded clutches, available in attractive lengths.

Technische Daten

Technical data

Stahlgüte	Theoretisches Gewicht	Materialstärke	Höhe	Breite	Erhältlich in
Steelgrade	Theoretical weight	Material thickness	Height	Width	Available length
	kg/m	mm	mm	mm	m
S355 J0C	24,3	8	ca. 111,4	ca. 107	11,9 , 14, 16, 18, 20

* variiert nach Bohlentyp / varies on type of sheet-pile

Das Profil wird in CE zertifizierten Walzwerken hergestellt. Die angegebenen Zahlenwerte sind Näherungswerte und können real differieren. Die Materialstärke kann bis zu 1,5mm Toleranz aufweisen, Verdrehungen sind bis 4mm/m möglich. Die Längentoleranz beträgt +/- 200mm.
 This clutch is produced in CE-certified mills. All figures are approximate ones and can differ. The material thickness may have a tolerance of 1.5mm, Twists up to 4mm/m are possible. Length tolerance is +/- 200mm.

Stabau GmbH&Co.KG Founded on Steel

Am Waldbad
 D-04932 Röderland/OT Haida
 Tel.: 0049(0) 35341-260
 Fax: 0049(0) 35341-2618

E-Mail: info@stabau.de
www.stabau.de

Alle Daten sind unverbindlich. Änderungen bleiben vorbehalten. Nachdruck, auch auszugsweise, ist nur mit unserer Genehmigung gestattet.
 All details are non-binding. We reserve the right to make changes. Reproduction, even of extracts, is permitted only with our consent.